

Aktives und praxisorientiertes Arbeiten - MINT Aktivitäten mit den sicheren und präzisen UNIMAT Maschinen.

Von einfachen Säge- und Drechselwerkstücken für Einsteiger und Kinder bis hin zur CNC gesteuerten 4-Achsenfräse bietet der *Cool Tool Makerspace* für jeden das Richtige. Aufgrund der sicheren Maschinen kann in großen Gruppen gearbeitet werden. Dies garantiert tolle Projekte in kurzer Zeit.

# MAKERSPACE

## Makerspace Holz

Die sicheren und innovativen UNIMAT Maschinen bringen Holzbearbeitung auf ein neues Level.

Ermöglicht Drechseln, Sägen, Schleifen und Bohren mit kindersicheren Maschinen. Einsteiger und erfahrene Maker aller Altersstufen können gemeinsam tolle Projekte aus Holz verwirklichen.



## Makerspace Holz + Metall

Der Einstieg in die Metallverarbeitung mit UNIMAT. Technische Projekte, wie auf Maß abdrehen und Nuten fräsen, lassen sich mit diesem Paket verwirklichen. Das umfangreiche Set beinhaltet die Maschinen für die präzise Bearbeitung von Metall, Kunststoff und Holz.



## Makerspace CNC

Dieses Makerspace Paket bietet einen Einstieg in die Welt der CNC-Bearbeitung. Die Kombination mit manuellen Maschinen für Metall, Kunststoff und Holz ermöglicht einen praxisbezogenen und technisch ausgereiften Makerspace. Die sicheren und mobilen CNC Maschinen machen den Makerspace noch flexibler.



## Makerspace Holz

👤 8+

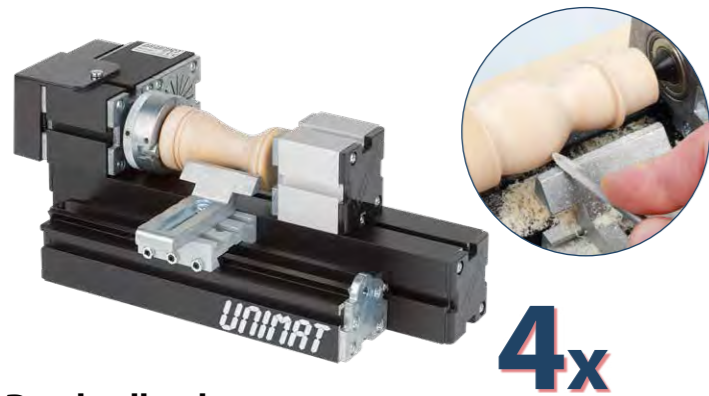
[art.no.: 160 MAKE1]

Einen Holzworkshop für alle Altersstufen. Dieses Set besteht aus Maschinen für jeden Bereich der Holzbearbeitung, Projektideen / Anleitungen und umfangreichen Materialien abgestimmt auf den Makerspace. Kindersicheres Drechseln, Sägen, Schleifen und Bohren - die leistungsstarken UNIMAT Geräte ermöglichen Einsteigern und erfahrenen Makern das Verwirklichen gemeinsamer Projekte. Beispielhafte Projekte wie Windräder, Holzkugelschreiber und E-Autos sind enthalten. So macht Technik Spaß!



### Inkludierte Maschinen - [für 16 Maker]

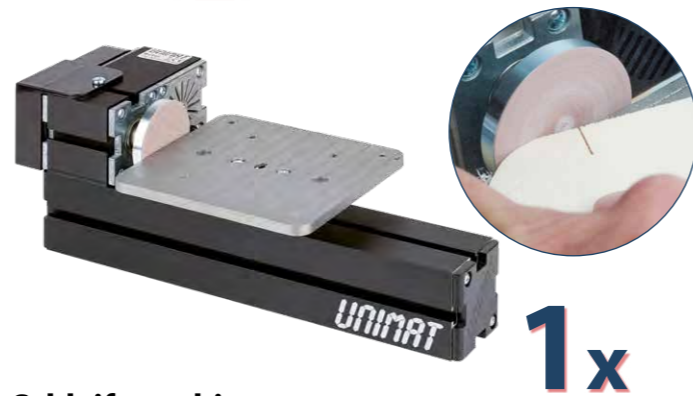
€ 4.490,--  
zzgl. MwSt



4x

#### Drechselbank

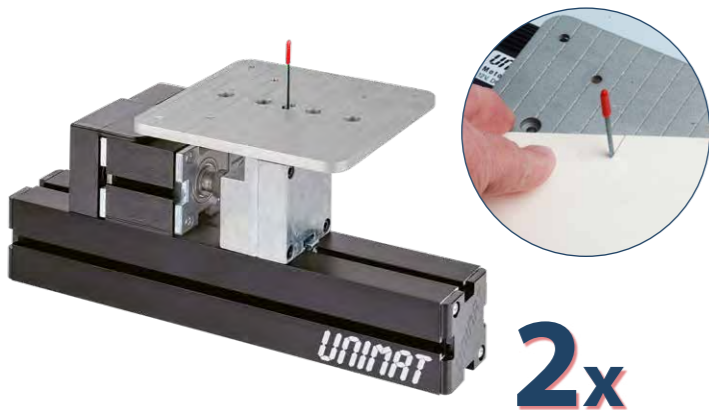
Mit einer Spitzenweite von 140 mm und einem maximalen Werkstückdurchmesser von 50 mm bietet diese Maschine viele Einsatzmöglichkeiten. Holz, Wachs und andere runde Rohlinge können mit dem enthaltenen 3-Backenfutter einfach fixiert werden.



1x

#### Schleifmaschine

Für den letzten Schliff von Modellen und zum Schärfen von Werkzeugen wie: Drechselmesser, Schnitzmesser, Schere ..... Auch als Handschleifer für schwer zugängliche Stellen verwendbar.



2x

#### Stichsäge

Die leistungsstarke Stichsäge für Sperrholz, Vollholz (bis 7 mm), Balsa (bis 20 mm), Kunststoffe und dünne Bleche. Kein lästiges Aus-/Einspannen des Sägeblattes beim Schneiden von Öffnungen. Kindersicher!



1x

#### Standbohrmaschine

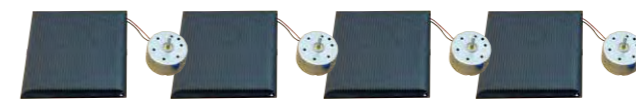
Exakte Führung der Z-Achse. Mit großem Metallbohrhebel und Rückführfeder für leichtes und präzises Bohren in verschiedenen Durchmessern und Materialien.

# UNIMAT ML MetalLine

## Projekte, Ideen und Materialien inkludiert

Diese zwei Modellvarianten sind Beispiele für unzählige Projektmöglichkeiten die mit dem Makerspace Paket realisiert werden können.

Das Solarset ermöglicht den Bau verschiedenster Modelle rund um das Thema Solar, Windrad, E-Mobilität und vereint damit Holzbearbeitung mit Mechanik und Elektronik für ein „begreifbares“ technisches Verständnis.



Das ideale Geschenk im Makerspace selbstermachen? Ein kreatives Beispiel ist der gedrechselte Holzkugelschreiber. So können Maker ein individuelles Geschenk selbst gestalten und der Kreativität freien Lauf lassen.



Im Makerspace sind nicht nur die Maschinen wichtig, sondern auch die Rohmaterialien zur Umsetzung der kreativen Projekte. Um dies zu gewährleisten, inkludiert der *Makerspace Holz* umfangreiche Materialien sowie Ideensammlungen für den schnellen Einstieg.



## Makerspace Holz + Metall 12+

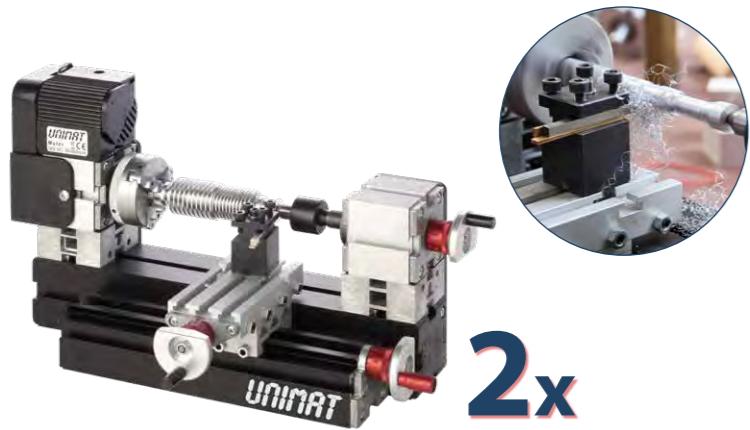
[art.no.: 160 MAKE2]

Technischer Makerspace für die Altersstufe 12+. Der *Makerspace Holz + Metall* vereint Maschinen für die Metallbearbeitung, wie Drehbank und Fräse, mit Holzbearbeitungsmaschinen. Dies ermöglicht den Einstieg in technisches Werken mit verschiedenen Werkstoffen. Durch eine Kombination dieser UNIMAT Geräte lassen sich tolle Modelle auch in großen Gruppen verwirklichen. Gleichzeitig wird technisches Wissen vermittelt. Didaktische Projekte und Materialien runden das Paket ab und bieten einen spannenden und lehrreichen Makerspace für Anfänger und erfahrene Maker - der ideale MINT Workshop.

### Inkludierte Maschinen - [für 16 Maker]

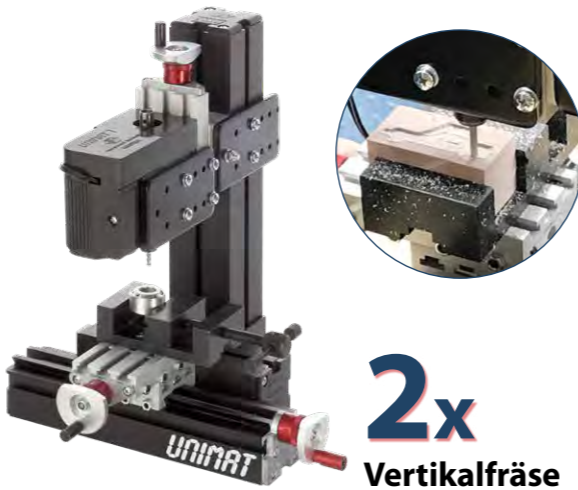


**€ 5.700,-**  
zzgl. MwSt



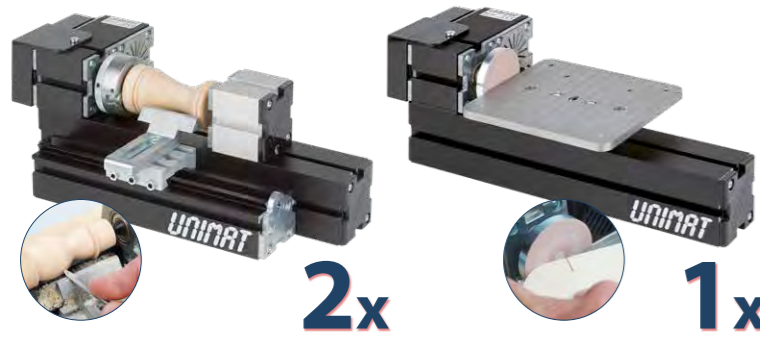
#### Drehbank

Metallbearbeitung war noch nie so sicher und einfach - mit der UNIMAT Drehbank kann Aluminium, Kupfer, Messing und andere NE-Metalle bearbeitet werden. Der kompakte Aufbau ermöglicht das sofortige Arbeiten mit der Drehbank ohne große Voreinstellungen. Spitzenhöhe von 50 mm, Spitzbreite von 90 mm, Spannbereich bis  $\varnothing$  56 mm (65 mm bei Außenspannung)



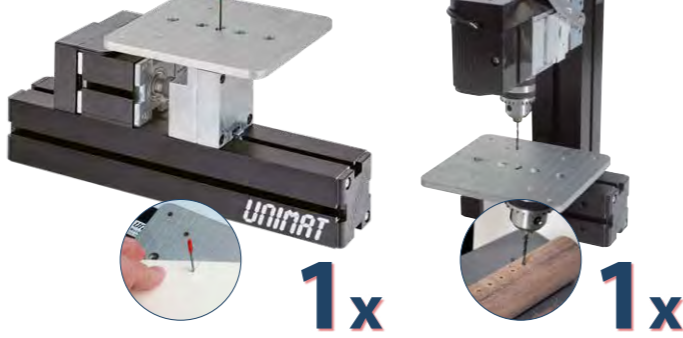
#### Vertikalfräse

Präzise Fräsarbeiten in Metallen, Kunststoff und Holz sind mit der UNIMAT Vertikalfräse möglich. Drei Achsen - einstellbar auf 0,05 mm für exaktes Arbeiten. Mit dem inkludierten Frässhraubstock lassen sich Werkstücke schnell und einfach fixieren und mit den Spannzangen (1-6mm) können verschiedene Werkzeuge gespannt werden. Verfahwege [X,Y,Z] von 145, 32, 32 mm



#### Drechselbank

#### Schleifmaschine



#### Stichsäge

#### Standbohrmaschine

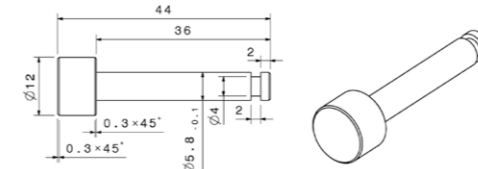
Weitere Details zu den Holzbearbeitungsmaschinen siehe Makerspace - Holz.

## UNIMAT ML MetalLine

### Projekte, Ideen und Materialien inkludiert

Technische Modelle können mit dem *Makerspace Holz + Metall* einfach selbst hergestellt werden. Mit den Projektideen von *The cool tool* werden mathematische und technische Lerninhalte anwenderfreundlich vermittelt.

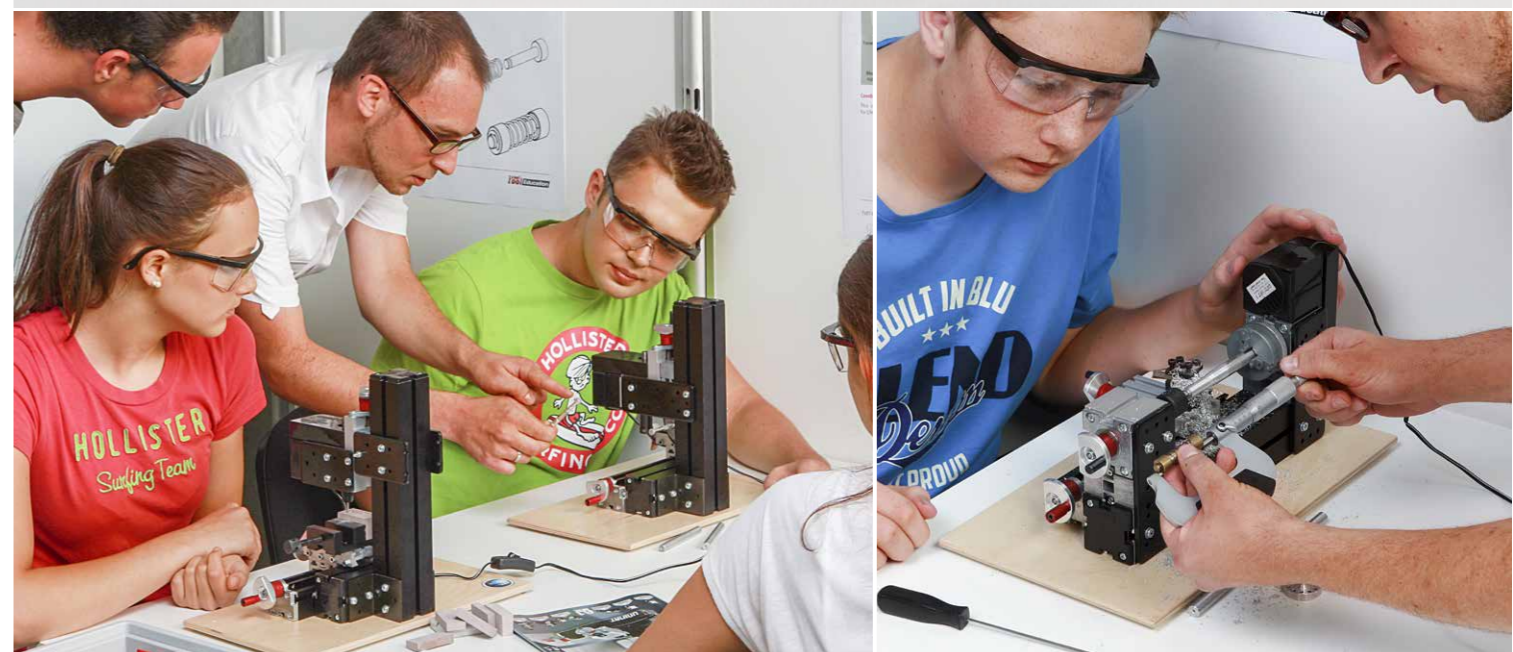
Mit der Drehbank werden aus Aluminiumrohlingen Feder-elemente/Stoßdämpfer gefertigt.



Ein weiteres Anwendungsbeispiel ist das Fräsen von Nutverbindungen in Holz. Die exakt produzierten Teile können dann in größere Projekte eingefügt werden. Hier wird technische Holzbearbeitung praxisbezogen vermittelt.



Die große Vielzahl der inkludierten Baupläne und Werkstoffe bietet eine Auswahl an Projekten und Bearbeitungsmethoden mit unterschiedlichen Maschinen.



## Makerspace CNC

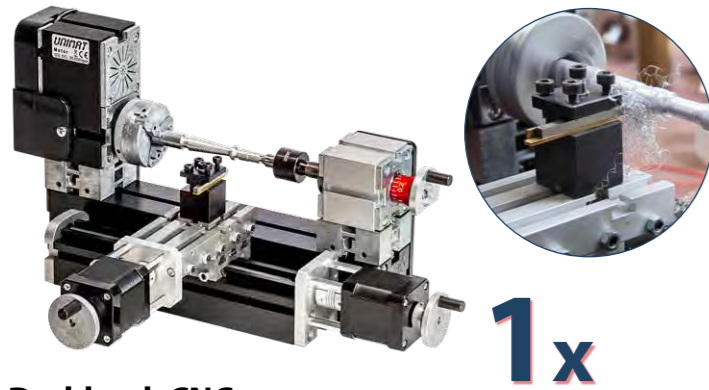
[art.no.: 160 MAKE3]

**15+**

Das *Makerspace CNC* Paket fördert speziell STEM und MINT Kompetenzen. Mit den UNIMAT CNC Geräten können Maker praktische Erfahrungen in den Bereichen Maschinenbau, Elektronik und Informatik sammeln und ihre Fähigkeiten in der Programmierung von CNC Dreh- und Fräsmaschinen verbessern. Die Schlitten können manuell sowie mittels Schrittmotoren verfahren werden. Das Paket beinhaltet Vorlagen und Materialien für zukunftsorientierte Projekte.



### Inkludierte Maschinen - [für 16 Maker]



**1x**

#### Drehbank CNC

Die CNC gesteuerte Version der UNIMAT Drehbank. Spitzenhöhe von 50 mm, Spitzenweite von 90 mm, Spannbereich  $\varnothing$  56 mm (65 mm bei Außenspannung)



**€ 8.250,-**  
zzgl. MwSt

**1x**

#### Vertikalfräse CNC

Der erweiterte Arbeitsbereich [X, Y, Z] 145, 80, 80 mm sowie die angesteuerte Frässpindel (max. 15.000 U/min) ermöglichen ein professionelles CNC gesteuertes Arbeiten.



**1x**

#### Lasergravierer mit Gehäuse

Diese Vertikalfräse CNC ist mit einem Lasermodul ausgestattet. Die Sicherheitstüre des Gehäuses ermöglicht ein sicheres Arbeiten. Mit dem 5,5 W Lasermodul können z.B. Werkstoffe wie Holz, Stoff, Acryl, Kunststoffe sowie eloxiertes Aluminium bearbeitet werden.



**1x**

#### Vertikalfräse **2x** Drehbank **2x**

Weitere Details zu den Metallbearbeitungsmaschinen siehe Makerspace - Holz + Metall.

# UNIMAT CNC

## Projekte, Ideen und Materialien inkludiert

Die Zusammenhänge der computergestützten Konstruktion und Herstellung ausgewählter Bauteile vermittelt der *Makerspace CNC*. Computergesteuert können komplexe 3D-Modelle gefertigt werden.

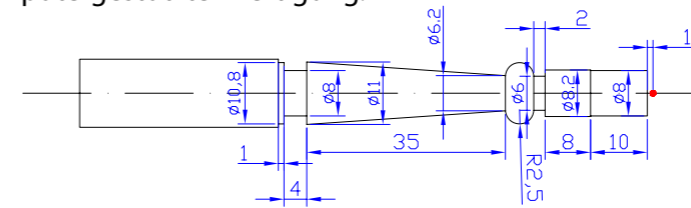
Ein Beispiel für die CNC Fräse ist die Herstellung eines Klemmbausteines. Dieses kombiniert MINT-Anwendungen wie Meßtechnik, Konstruktion und Informatik mit der tatsächlichen Fertigung an der CNC Maschine.

Der zusätzliche Drehtisch CNC verwandelt die 3-Achsenfräse in eine vollwertige 4-Achsenfräse.



**4-Achsenfertigung**

Komplexe Drehkörper können aufgrund von Radien und konischen Elementen auf herkömmlichen Drehbänken nur schwer gefertigt werden. Dieses Projekt verdeutlicht die Vorteile der computergestützten Fertigung.



Ein Makerspace mit Fokus auf CNC / Metallbearbeitung braucht das richtige Material, um die Maschinen bestmöglich zu nutzen. Mit den inkludierten Werkstoffen kann eine Vielzahl an CNC- Modellen hergestellt werden.





The cool tool GmbH • Fabriksgasse 15, 2340 Mödling • Austria

### Makerspace Maschinen

		Stückpreis	Maker-Set	Maker-Set	Maker-Set
			HOLZ <small>art.no.: 160 MAKE1</small>	HOLZ + METALL <small>art.no.: 160 MAKE2</small>	CNC <small>art.no.: 160 MAKE3</small>
166 023 MLE	Drehselbank ML • Woodturning Maschine ML	349,--	4	2	-----
	Aufnahmedorn Penmaker • Mandrel Penmaker	-----	4	2	-----
166 020 MLE	Stichsäge ML • Jigsaw ML	298,--	2	1	-----
166 021 MLE	Schleifmaschine ML • Sander ML	210,--	1	1	-----
166 025 MLE	Standbohrmaschine ML • Drill Press ML	299,--	1	1	-----
166 022 ML	Metalldrehbank ML • Metal Lathe ML	599,--	(1 opt)	2	2
166 050 ML	Vertikalfräse ML • Vertical Mill ML	549,--	(1 opt)	2	2
TCTcont4	4 -Achsen Controller inkl. Steuersoftware • 4-axis controller with control software	798,--	-----	(1 opt)	3
UNI-DREH	CNC Drehbank • CNC metal lathe	695,--	-----	(1 opt)	1
UNI-FRAES3EXT	3 Achs CNC ext. mit steuerb. Frässpindel • 3-axis mill with speed controlled motorspindle	1.150,--	-----	-----	1
UNI-FRAES3LAS	3 Achsen Lasergravierer mit Gehäuse • 3-axis laser engraver	1.590,--	-----	-----	1
164300CNC	4te Achse upgrade für Fräse und Laser • 4th axis upgrade for mill and laser	255,--	-----	-----	1

### Makerspace Material

163 100 LI3S	Drehselholz Linde • Bass wood Ø30x90 mm	-----	300	150	-----
163 300 A4S	Pappelsperholz • Poplar plywood 30x21x4 mm	-----	300	150	30
163 SAP	Salz/Pfefferstreuer • Salt/pepper shaker Ø40x60 mm	-----	150	75	-----
163 EIB	Eierbecher • Eggcup Ø44x60 mm	-----	150	75	-----
163 900 A	Holzkugelschreiber Set • Wooden penmaking set	-----	150	75	-----
163 600 PR	Kugelschreiber Presse • Pen press	-----	1	1	-----
163 355 ES	Solarmodelle • Solar models	-----	75	75	-----
166 ALU	Aluminium • Aluminum Ø12x100 mm	-----	-----	150	150
166 FED	Federelement • Spring element	-----	-----	75	75
166 LEI	Holzleisten für Nuten • Wood ledges	-----	-----	75	75
166 FOAM	Frässhau • Milling foam 50x25x25 mm	-----	-----	-----	75
166 PLEX	Acryl • Acrylic 50x50x3 mm	-----	-----	-----	150

Ersatz und Verschleißteile wie Sägeblätter, Schleifpapier, etc. sind inkludiert, ebenso Baupläne, etc. Geliefert in schlagfesten Aufbewahrungsboxen.

**Preis gesamt • total price** € 4.490,--  
zzgl. MwSt

€ 5.700,--  
zzgl. MwSt

€ 8.250,--  
zzgl. MwSt