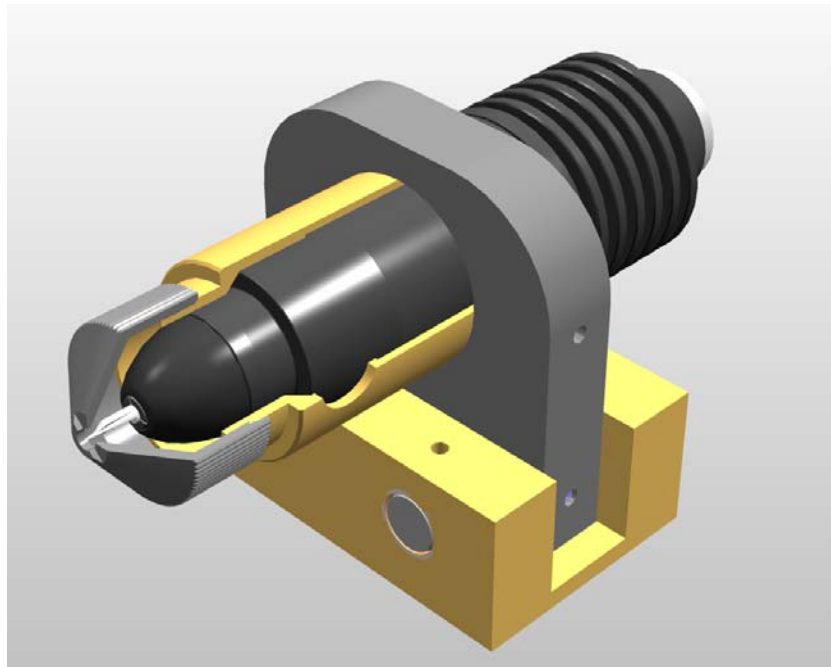

STEP-FOUR Gravuraufsatz



Benutzerhandbuch



Modellbauwerkzeuge & Präzisionsmaschinen G.m.b.H.
Fabriksgasse 15
2340 Moedling / Austria
phone: +43-2236-892 666
fax: +43-2236-892 666-18
e-mail: info@thecooltool.com
www.thecooltool.com

1. Einleitung

Wir freuen uns, Sie im Anwenderkreis unseres Gravuraufsatzes GA 1 begrüßen zu dürfen. Sie haben sich für ein hochwertiges Qualitätsprodukt entschieden.

Das Gerät ermöglicht in Kombination mit dem STEP-FOUR Frässpindelssystem oder auch SF-Spindeln anderer Hersteller (nähere Informationen über mögliche Typen erhalten Sie bei STEP-FOUR) die Bearbeitung verschiedenster Werkstoffe wie Holz, Acryl, Kunststoffe, Metalle, Edelmetalle, Verbundmaterialien bis hin zu Keramik.

Gerätetyp:	GA 1
Modellbezeichnung:	Gravuraufsatz
Baujahr:	2002

Identifikationsdaten

Inventar-Nr.:	
Standort:	

Kundeneintragungen

Firmenname:	The Cool Tool G.m.b.H.
Straße:	Fabriksgasse 15
Ort:	A – 2340 Moedling
Telefon:	+43/2236/892666
Fax:	+43/2236/892666 18
e-mail	service@thecooltool.com
Internet:	www.thecooltool.com

Herstelleranschrift

Anschrift wie oben

**Ersatzteilbestellung
und Kundendienst**

Dokumentnummer der BA:	HB-GA 1
Version:	1
Erstelldatum:	6/2002
Letzte Änderung:	27. Juni 2002

Dokumentendaten

Die hier vorliegende Betriebsanleitung macht den Betreiber des Gravuraufsatzes GA 1 mit

- der Arbeitsweise,
- der Bedienung,
- den Sicherheitshinweisen und
- der Wartung des Systems

vertraut.

**Zweck des
Dokumentes**

Das System GA 1 darf ausschließlich durch fachkundiges Personal bedient werden.

Bedienpersonal

Für die Verwendung des Gravuraufsatzes in Verbindung mit der STEP-FOUR Profi-Frässoftware V3 ist die entsprechende Dokumentation dieser Software zu verwenden.

**Weitere
Dokumente**

**Bewahren Sie die Betriebsanleitung immer am
Einsatzort des Gravuraufsatzes auf!
Die Anleitung muss stets griffbereit sein!**

Aufbewahrung



Warnung

2. Sicherheitshinweise

Zu Ihrer Sicherheit und zur Sicherheit Ihres Teams

Diese Gebrauchsanleitung soll Ihnen die Handhabung unseres STEP-FOUR - Produktes erklären. Wir müssen aber auch vor möglichen Gefahrensituationen warnen.

Ihre Sicherheit und die Sicherheit Ihres Teams ist uns ein großes Anliegen.

Daher ist es notwendig, die folgenden Hinweise zu beachten.



Warnung

**Greifen Sie nicht in das laufende oder auslaufende rotierende Werkzeug! (Verletzungsgefahr)
Verwenden Sie nur rotierende Werkzeuge guter Qualität.
Beachten Sie erforderliche Schutzmaßnahmen, wie Tragen von Schutzbrillen, Verwendung von Schutzzellen usw.**



Hinweis

Zutreffende EG-Richtlinien wurden angewandt.
Die CE - Konformitätserklärung gilt nur für den STEP-FOUR Gravuraufsatz in dem von uns gelieferten Zustand.

2.1. Wichtige Hinweise

Bestimmungsgemäße Verwendung

Gerät zur maschinengeführten Bearbeitung von Holz, Kunststoffen, Aluminium und Buntmetallen, sofern diese zur spanenden Bearbeitung geeignet sind.



Warnung

Das Gerät ist nicht zur Verwendung in Räumen geeignet, in denen besondere Bedingungen vorherrschen (z.B. korrosive oder explosionsfähige Atmosphäre).



Hinweis

Diese Betriebsanleitung stützt sich auf die „**Hinweise für die Erstellung einer Benutzerinformation**“ nach DIN V 8418 und ist gültig für den STEP-FOUR Gravuraufsatz GA 1.

In Form und Ausführlichkeit dieser Gebrauchsanleitung sind wir von einer **voraussetzbaren Sachkunde des Anwenders** ausgegangen.

Wartung

Die regelmäßige Reinigung der Einstellnase ist Voraussetzung, um die ordnungsgemäße Funktion des Systems aufrecht zu erhalten. (siehe Seite 9: Wartung)

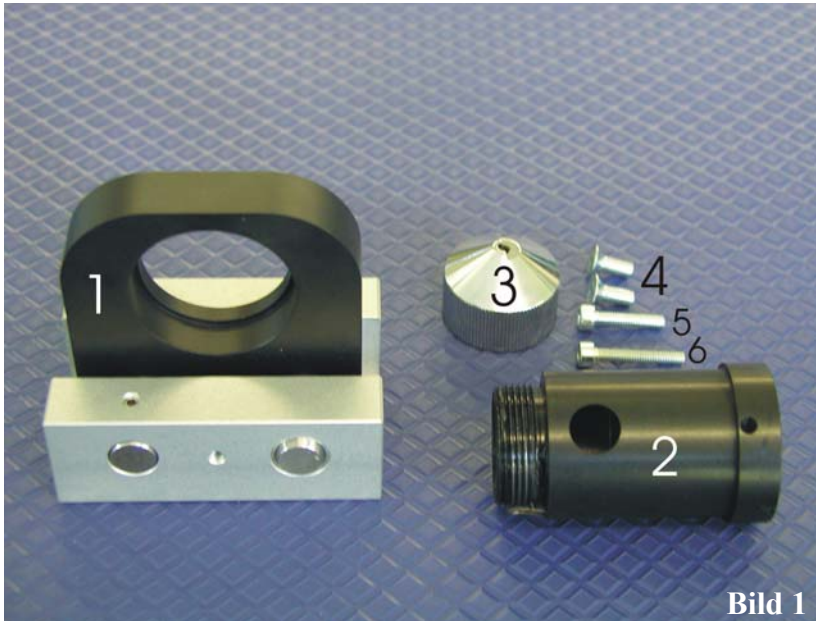
Änderungen

Änderungen, die dem technischen Fortschritt dienen, behalten wir uns vor.

3. Inbetriebnahme des Gravuraufsatzes

3.1. Überprüfung des Lieferumfanges

Im Lieferumfang (*Bild 1*) des Gravuraufsatzes 90SFGRAVUR sind folgende Komponenten enthalten:



1 Höhenausgleichseinheit

2 Klemmhülse

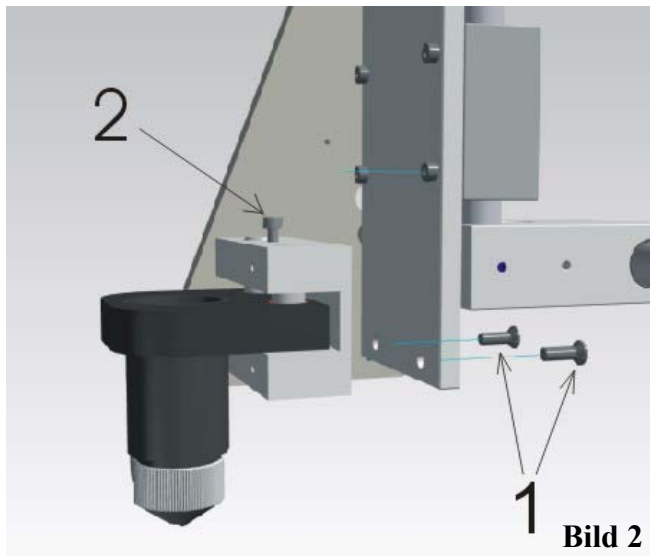
3 Einstellnase verchromt

4 Schraube DIN 7991 M5x12 (2x)

5 Schraube DIN 912 M4x20

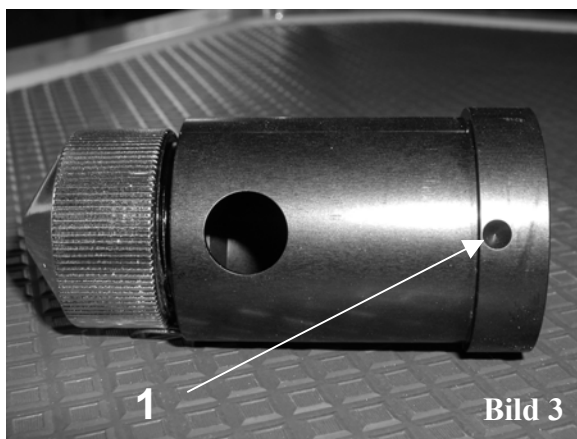
6 Schraube DIN 912 M4x25

3.2. Befestigung des Gravuraufsatzes



Das Gravierspindelsystem wird wie ein Klemmhals von hinten mit den 2 mitgelieferten Schrauben DIN 7991 M5x12 (1) (*Bild 2*) an die Aufnahmeplatte geschraubt.

3.3. Einspannen der SF-Spindel



Schieben Sie die SF-Spindel vorsichtig in die Klemmhülse bis zum Anschlag.
Mit der Schraube DIN 912 M4x20 wird die SF-Spindel geklemmt.
!!!Achtung!!! Die Klemmschraube muss in die vorgesehene Einkerbung seitlich in der Klemmhülse ragen (1) (*Bild 3*).

3.4. Anwendungsbereiche des Gravuraufsatzes

Es gibt 2 Möglichkeiten mit dem Gravuraufsatz zu arbeiten:

Gravieren → der Höhengleich ist frei beweglich. Die Schraube DIN 912 M4x25 (2) (*Bild 2*) ist demontiert.

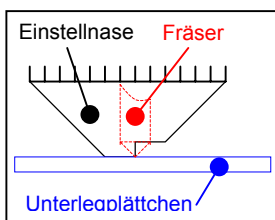
Fräsen → der Höhengleich ist mit der Schraube DIN 912 M4x25 (2) (*Bild 2*) fixiert. Die Einstellnase ist demontiert.

In diesem Fall ist es möglich zu fräsen, ohne die gesamte Graviereinheit demontieren zu müssen.

4. Arbeiten mit dem Gravuraufsatz

Verwendbare Werkzeuge: Es können alle von STEP-FOUR für die SF-Spindel angebotenen Gravierstichel und Fräser verwendet werden.

4.1. Einstellen der gewünschten Eintauchtiefe



- Schrauben Sie die Einstellnase etwa auf die mittlere Position.
- Stecken Sie den Gravierstichel in die Spannzange und drücken Sie ihn mit einem flachen Plättchen so weit hinein, bis er eben mit der Unterkante der Einstellnase abschließt.
- Spannen Sie den Fräser.
- Der Fräser hat nun eine definierte Position.

Ein Schritt der Nasenrändelung entspricht ca. 0,015mm in der Tiefe.

Um die gewünschte Eintauchtiefe zu erhalten, ist es empfehlenswert, auf einer Position, die als Abschnitt übrig bleibt, einen Teststrich zu fräsen. Bei Bedarf kann die Eintauchtiefe dann noch nachjustiert werden.

Bei **empfindlichen Oberflächen** sollte ein Schutzfilm (Klebefolie) auf das Plattenmaterial geklebt werden, um Kratzer oder unbeabsichtigtes Polieren des Materials zu vermeiden.

4.2. Unsachgemäßer Gebrauch

Unsachgemäßer Gebrauch, andere als die bestimmungsgemäße Verwendung (siehe Kapitel 2.1) und Demontage des Gerätes, sowie die Nichteinhaltung unserer Anweisungen, entbindet uns von jeder Garantieleistung oder anderen Ansprüchen.

5. Wartung



Wichtig

Falls keine Absaugeinrichtung verwendet wird, muss die Einstellnase regelmäßig entfernt und von Spänen befreit werden, da es sonst durch Reibung zu hoher Wärmeentwicklung zwischen der Spindel und der Einstellnase kommen kann. Dies kann zur Beschädigung der SF-Spindel führen.

Das Gewinde der Einstellnase sollte in regelmäßigen Abständen gereinigt und gefettet werden.

6. Technische Daten

Klemmdurchmesser: 33mm

Ausgleichshöhe: 5mm

Einstellweg der Nase: 8mm